

Instrucțiuni de punere în funcțiune, utilizare, întreținere și garanție

Pentru aparatele de încălzire pe combustibil
solid:

- Șemineu
- Sobă
- Sobă de gătit
- Șemineu pe apă

PRODUSUL NU ESTE POTRIVIT PENTRU ÎNCĂLZIREA PRIMARĂ A ÎNCĂPERILOR!

Vă rugăm să vă asigurați că ați citit instrucțiunile înainte de a utiliza dispozitivul!

Stimate client!

Vă mulțumim că ați ales produsul nostru. Vă rugăm să citiți cu atenție aceste instrucțiuni înainte de a instala și de a utiliza aparatul și să le păstrați atâta timp cât îl veți folosi. Aparatul trebuie să fie instalat și utilizat în conformitate cu aceste instrucțiuni și în conformitate cu reglementările în vigoare. Vă dorim o perioadă plăcută și agreabilă de utilizare a șemineului dumneavoastră.

Importator/Furnizor:

Warnex-Zrt.

2045 Törökbálint, Raktárvárosi út 1-3

Tel: +40377102353, e-mail: contact@warnex.ro

Web: www.warnex.ro

Utilizare și aplicare	6
Instalarea sobei de șemineu, alegerea spațiului de montare.....	6
Sfaturi privind coșul de fum.....	7
Racord la coșul de fum.....	8
Defectele coșului de fum.....	8
Combustibili.....	9
Prima aprindere/folosire:.....	9
Reglajul aerului primar	10
Reîncărcare.....	10
Părțile sobei de gătit.....	11
Încălzire Sparhelt, control de coacere	12
Fixarea țevii de evacuare a fumului pe aparat.....	12
Îndepărtarea produselor de ardere din soba de gătit, îndepărtarea funinginii:.....	13
Din când în când, scoateți plăcile de gătit (platina) din cadru să detartrați toate suprafețele de dedesubt. La fel, scoateți placa de jos a cuptorului și detartrați dedesubt. Este necesar curățarea periodică.....	13
Instrucțiuni de utilizare pentru șeminee cu apă:.....	13
Conectarea la sistemul de încălzire	14
Operațiune pe timpul de tranziție.....	16
Scoaterea din uz a aparatului	16
Curățare și întreținere.....	16
Defecte ale șemineelor, sobelor și sobelor de gătit care nu sunt acoperite de garanție:	17

Cerințe generale de siguranță pentru utilizarea încălzitoarelor pe combustibil solid pentru a asigura utilizarea sigură și corectă a aparatului:

- a. Studiați și respectați legile, reglementările locale și standardele profesionale aplicabile.
- b. Citiți cu atenție acest manual înainte de instalare și de prima utilizare.
- c. Înainte de a utiliza aparatul, inspectați toate piesele și studiați funcționarea lor.

Proprietarul sau utilizatorul aparatului trebuie să citească instrucțiunile înainte de a instala, de a utiliza pentru prima dată și de a conecta aparatul la coșul de fum și să informeze personalul competent.

IMPORTANT: În conformitate cu legislația în vigoare, construcția, repararea, reutilizarea, înlocuirea sau instalarea nouă a unei guri de evacuare a gazelor de ardere este interzisă fără o declarație de conformitate a unui coșar de fum!

Certificatul coșarului nu înlocuiește certificatul de conformitate al coșarului.

1. Transport, deschiderea coletului: Aparatul trebuie transportat numai în poziție verticală și fixă. Nu ridicați aparatul de la accesorii care nu pot suporta greutatea aparatului (de exemplu, mânerul ușii, placa de acoperire etc.). Verificați și reglați piesele mobile și libere înainte de utilizare: mâner, șuruburi, răspânditor de flacără.
Deschideți coletul la primire și verificați dacă există deteriorări sau defecte. Dacă observați daune sau defecte, raportați-le imediat vânzătorului sau furnizorului.
Aveți grijă la deschiderea coletului, nu deteriorați suprafața produsului.
Păstrați materialul de ambalare întrucât acesta poate fi util pentru un transport în viitor.
Deteriorarea sticlei, spargerea sau crăparea căptușelii focarului (samotă, elemente din vermiculită), piesele sau accesoriile lipsă în perioada de garanție vor fi acceptate ca defecte care dau naștere la răspundere în garanție numai dacă sunt raportate imediat după cumpărare, dar nu mai târziu de 14 zile de la cumpărare. Producătorul nu este răspunzător pentru defectele apărute ulterior, iar garanția nu se va aplica acestor defecte, având în vedere ca defectul a apărut după livrare.
2. Instalați aparatul într-un loc în care să fie ferit și să aibă un substrat adecvat (neinflamabil, orizontal, solid și suportă greutatea produsului)
3. Îndepărtați toate materialele inflamabile, ambalajele, perdelele etc. de lângă aparat și din împrejurimile acestuia înainte de a pune în funcțiune aparatul. Nu depozitați niciun material inflamabil pe sau în aparat.
4. Aparatul și țevile de evacuare a fumului trebuie să fie cel puțin de 50 cm distanță de materialele sau structurile combustibile. Prin urmare, este interzisă amplasarea de materiale și obiecte combustibile pe sau în apropierea aparatului sau a țevilor.
5. Furnizați suficient oxigen pentru combustie. Aparatul trebuie instalat într-o încăpere bine ventilată, unde există o sursă de aer pentru ardere.
6. Coșul de fum care este utilizat pentru produs trebuie să fie în perfectă stare tehnică.
Curățătorul de coșuri va elibera un certificat de inspecție tehnică pe care trebuie să-l păstrați.
7. Faceți curățarea coșului de fum la fiecare început de sezon de încălzire, dar cel puțin o dată pe an este recomandat.

8. Nu instalați un aparat pe gaz în același coș de fum cu un aparat de încălzire pe combustibil solid/mixt. Utilizarea a mai mult de un aparat în același coș de fum trebuie să fie utilizată numai după ce a fost verificată și aprobată de un profesionist.
9. Tirajul necesar pentru coșul de fum:
Valoarea minimă necesară la ieșirea din coșul de fum al sobei. Acest lucru este necesar pentru a opera în siguranță soba. Experiența arată că se folosesc coșuri de fum cu un tiraj mai mare decât aceasta, uneori prea mare! Un astfel de tiraj (mai mare de 20 Pascal) poate duce la un proces de ardere prin supraîncălzire necontrolată, care poate deteriora aparatul în sine, conducta de alimentare și coșul de fum! Dacă această problemă este prezentă în coșul dumneavoastră de fum, vă rugăm să consultați un coșar sau un profesionist competent pentru o soluționare adecvată. În astfel de cazuri, vă recomandăm utilizarea unui regulator de tiraj (supapă de sufocare în conducta de fum)
Folosiți mănuși de protecție atunci când aprindeți și folosiți coșul de fum, deoarece mânerul ușilor și alte părți ale aparatului pot încălzi.
10. Nu utilizați lichide foarte inflamabile la aprindere.
11. Nu utilizați niciodată aparatul dacă în încăperea există gaze inflamabile.
12. Nu folosiți materiale necorespunzătoare sau dăunătoare mediului și inflamabile pentru funcționarea aparatului, de exemplu: deșeuri, cauciuc, vopsea, plastic, benzină, ulei, alcool etc.
13. Folosiți pentru ardere combustibili solizi omologați pentru a fi arși în aparat (de exemplu, lemn de foc - a se vedea datele tehnice).
14. Nu așezați materiale explozive în interiorul sau deasupra focarului. Păstrați șemineul departe de materialele combustibile.
15. Nu folosiți lemne de foc umezi! Se va forma funingine și, în cazuri mai grave, gudron, care vor deteriora aparatul și coșul de fum.
16. Pentru a asigura o disipare corespunzătoare a căldurii și pentru a evita supraîncărcarea, încărcăți focarul cu combustibil până la 2/3 din focar.
17. Cantitatea maximă de combustibil specificată pentru aparat nu trebuie depășită, iar ușa focarului trebuie menținută închisă, în caz contrar există riscul de supraîncălzire care ar putea deteriora aparatul! Nu se acordă nicio garanție pentru acest tip de deteriorare!
18. Arderea unor cantități mari de combustibil sau menținerea ușii sau a scrumierei deschise va face ca focul să ardă cu intensitate mare și va supraîncărca aparatul!
19. Șemineul se încălzește atunci când este în funcțiune, așa că folosiți unelte sau mănuși de protecție atunci când îl manipulați. Nu permiteți niciodată copiilor să se apropie de aparat atunci când acesta este în funcțiune.
20. La prima aprindere a sobei se produce fum și mirosuri, în special din exterior. Acesta este un fenomen normal, cauzat de arderea depunerilor de pe suprafața sobei sau a vopselei (materiale de protecție anticorozivă, vopsea, murdărie). De aceea, faceți să funcționeze aparatul la putere moderată timp de aproximativ 1 oră la început, cu o ventilație adecvată care să permită:
 - să elimine umezeala din șemineu și din canalele de fum;
 - să permită vopselei să se întărească și produselor de ardere să iasă în aer liber
21. Nu permiteți ca părți ale aparatului să se supraîncălzească până la punctul de a se aprinde. Nu atingeți suprafețele fierbinți.
22. Țineți întotdeauna ușa camerei de ardere închisă, chiar și atunci când aparatul nu este în funcțiune.

23. Nu așezați cenușa rămasă pe materiale combustibile, cum ar fi hârtia, cartonul sau lemnul. Cenușa poate rămâne fierbinte pentru o perioadă foarte lungă de timp. Folosiți un recipient sigilabil și rezistent la foc pentru a depozita cenușa.
24. Nu lăsați niciodată aparatul nesupravegheat în timpul funcționării! În cazul în care aparatul trebuie lăsat nesupravegheat, nu adăugați combustibil și așteptați ca flacăra să se transforme în cenușă. Închideți orificiile de ventilație.
25. Opriti imediat încărcarea în caz de pericol de incendiu. Faceți tot posibilul pentru a elimina pericolul.
26. În cazul în care tirajul nu este optim, este posibil un reflux de fum. Pentru a evita acest lucru, lăsați combustibilul neacoperit, deschideți ușa încet dacă în focar se află doar cărbuni și focul nu arde. Deschideți întotdeauna ușa încet, nu o deschideți complet imediat.
27. În cazul în care aparatul este defect, acesta trebuie reparat imediat. Nu continuați să folosiți aparatul în lipsa unei reparații.
28. Lăsați aparatul să se răcească înainte de a-l repara sau curăța. Nu utilizați mașini (de exemplu, aparate de curățat cu aburi sau mașini de spălat cu presiune) sau detergenți abrazivi pentru a curăța aparatul.
29. Dispozitivul nu trebuie să fie utilizat de persoane cu capacități fizice, mentale sau intelectuale reduse sau de copii care nu au experiența și cunoștințele corespunzătoare. De asemenea, asigurați-vă că copiii nu se apropie de acesta cu intenția de a se juca.
30. Aparatele pe bază de apă care urmează să fie conectate la sistemul de încălzire trebuie să fie puse în funcțiune, adică numai un tehnician cu autorizațiile corespunzătoare poate să le instaleze și să le conecteze la sistem. Aparatele cu cameră de apă pot fi utilizate numai dacă sunt conectate la sistemul de încălzire! **Orice defecțiune rezultată nu este acoperită de garanție!**
31. Garanția nu acoperă defectele cauzate de utilizarea necorespunzătoare a aparatului sau de nerespectarea instrucțiunilor de utilizare. Astfel de defecte pot include următoarele:

Emisie de fum, disipare insuficientă a căldurii: Emisia de fum și arderea insuficientă nu sunt cauzate de o defecțiune a aparatului, este tehnic imposibil! O astfel de problemă poate fi cauzată de utilizarea necorespunzătoare a coșului de fum sau de o conexiune necorespunzătoare a coșului de fum, de blocarea coșurilor de fum, de utilizarea de lemne de foc cu un conținut de umiditate mai mare decât cel necesar, de alegerea incorectă a puterii. Utilizarea neautorizată a serviciului va fi taxată, plătită la fața locului.

Crăparea sau ruperea căptușelii focarului: focarele aparatelor noastre sunt căptușite cu căptușeală de catifea sau vermiculită rezistentă la foc. Căptușelile focarului nu sunt deteriorate de căldură în timpul utilizării normale și pot fi deteriorate doar prin impact fizic extern, de exemplu prin lovire.

Atenție: fisurile din căptușeala focarului (samotă sau vermiculită) nu împiedică utilizarea corectă a aparatului! De obicei, acestea sunt alcătuite din mai multe bucăți din fabrică. Fisurile de catifea pot apărea și în cazul focarelor supraîncălzite, a căror înlocuire nu este acoperită de garanție.

Spargerea sticlei: sticla nu este deteriorată de căldură în timpul utilizării normale și este deteriorată doar de impactul fizic extern, de exemplu, transportul necorespunzător, trântirea ușii, impactul etc.

Deteriorarea grătarului și a altor elemente turnate ale focarului: Elementele turnate ale focarului (grătar, capcană de aburi) nu sunt deteriorate de căldură în timpul utilizării normale, ele pot fi deteriorate doar prin supraîncălzire!

Utilizatorul trebuie să utilizeze aparatul cu grijă și cu diligența necesară.

Pentru reparații pot fi folosite numai piese originale din fabrică! Orice modificare sau alterare structurală poate fi periculoasă și va anula automat garanția. În caz de nerespectare a instrucțiunilor din acest manual și a reglementărilor profesionale și legale, producătorul și distribuitorul nu vor fi trași la răspundere în cazul defectării aparatului. Distribuitorul își rezervă dreptul de a utiliza o piesă echivalentă dacă nu este disponibilă o piesă nouă din fabrică

Utilizare și aplicare

Șemineele, sobele, sobele de gătit și alte aparate independente care utilizează combustibili solizi pot fi folosite pentru încălzire și gătit, în funcție de tipul lor.

Combustibilul este reprezentat de așchii de lemn natural sau de lemn prelucrat (brichete de lemn).

Utilizarea cărbunelui este interzisă!

Aparatele cu combustibil solid sunt proiectate pentru funcționare intermitentă și intermitentă. Vă rugăm să lăsați aparatul să se răcească la fiecare 8 ore. Perioadele continue sau prelungite de funcționare maximă vor supraîncărca șemineul și orice defecțiuni rezultate nu sunt acoperite de garanție. Utilizare sugerată: încălzire suplimentară în timpul sezonului de toamnă-primăvară la încălzirea centrală sau de alt tip existentă. Defecțiunile rezultate în urma supraîncărcării nu sunt acoperite de garanție. Șemineele nu sunt sobe cu "ardere continuă", astfel încât funcționarea neîntreruptă pe termen lung nu este garantată prin proiectare. Din cauza designului, în focar poate fi introdusă în orice moment doar o cantitate relativ mică de combustibil până la puterea garantată.

Instalarea sobei de șemineu, alegerea spațiului de montare

Șemineele/sobele pot fi exploatate în zone fără pericol de incendiu, în conformitate cu reglementările oficiale relevante. Instalarea și punerea în funcțiune trebuie să se efectueze în conformitate cu reglementările și standardele relevante (de exemplu, reglementările în vigoare în domeniul construcțiilor și reglementările privind incendiile). Solicitați asistență firmei de coșuri de fum pentru a verifica dacă aparatul este conectat corect.

- Aparatul poate fi utilizat numai în încăperi care nu prezintă pericol de incendiu.
- Nu amplasați aparatul într-un loc aglomerat, unde va interfera cu mișcarea zilnică din casă. Prin urmare, instalați-l într-un loc în care nu încurcă și unde substratul este suficient de rezistent.
- În cazul în care pardoseala este din materiale combustibile (de exemplu, parchet, covor), aceasta trebuie să se afle la cel puțin 50 cm dedesubt și lateral față de aparat și la cel puțin 50 cm în fața acestuia. 80 cm în fața aparatului. De exemplu, sticlă sau metal, ceramică, etc.
- Departe de obiecte inflamabile, combustibile min. 50 cm de partea din spate și de părțile laterale și cel puțin 50 cm de partea din față a sobei. 80 cm de la partea din față a sobei.

- Podeaua trebuie să fie orizontală și portantă. Trebuie să se țină cont de greutatea aparatului, mai ales dacă acesta este mai greu sau dacă podeaua este mai veche și în stare proastă.
- Furnizați suficient oxigen pentru combustie. O cantitate prea mică de oxigen duce la o ardere insuficientă, la apariția fumului sau, în cel mai rău caz, la un accident. Prin urmare, utilizați aparatul numai într-o încăpere bine ventilată, în care există o sursă de aer pentru ardere. Dacă este necesar, trebuie prevăzute deschideri de ventilație.
- Aparatul trebuie să fie instalat astfel încât să existe suficient aer pentru ardere. O cantitate insuficientă de oxigen duce la o ardere insuficientă, la producerea fumului în interior sau, în cazuri mai grave, la otrăvirea cu monoxid de carbon. Aerul consumat în timpul funcționării trebuie să fie înlocuit prin ventilație naturală prin uși sau ferestre (aproximativ 4 m³ de aer pe kW).
- În încăperile cu coșuri de fum gravitaționale, trebuie să se permită intrarea aerului proaspăt din exterior, nu sunt permise ventilatoare de extracție în încăperile cu conexiune aer-aer și nu este recomandabil să se utilizeze un șemineu deschis.

Sfaturi privind coșul de fum

Min. 50 cm, max. 150 cm de la perete.

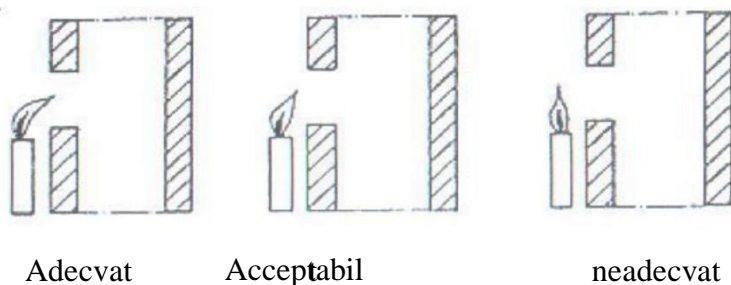
Conducta de evacuare a fumului trebuie să fie scurtă și verticală. Conectați o țevă orizontală la coșul de fum la un unghi de 10 %. La conectarea țevilor de evacuare a fumului între ele sau la coșul de fum, utilizați un material de etanșare rezistent la căldură, dacă este necesar, pentru a asigura etanșeitarea la aer și la fum. Țeava de evacuare a fumului trebuie să fie la același nivel cu suprafața interioară a coșului de fum. Folosiți numai materiale incombustibile pentru racorduri sigure la coșul de fum, de exemplu cărămizi de catifea și metal etc. Nu conectați țevile de evacuare a fumului direct pe verticală la greu prin structuri de mansardă. Evitați utilizarea țevilor de fum cu coturi excesiv de lungi și rupte. Atunci când folosiți racorduri mai lungi pentru țevile de fum, fixați țevile de perete, după cum este necesar. Verificați dacă racordurile coșului de fum și ale țevilor de fum sunt corecte. Nu introduceți capătul țevii de fum prea adânc, deoarece acest lucru va îngusta coșul de fum și va bloca tirajul. Nu treceți țevile de evacuare a fumului prin pereți sau ferestre și nu treceți țevile prin alte încăperi.

ATENȚIE:

- **Toate cazanele, șemineele și sobele de gătit trebuie să fie aprobate de către coșarul de fum atunci când sunt conectate. Acest lucru este obligatoriu prin lege, în caz contrar nu există nicio garanție pentru produs:**
- **ORDIN nr. M.111 din 11 noiembrie 2008 pentru aprobarea Normelor de aparare împotriva incendiilor în Ministerul Aparării,** prevede că racordarea unui aparat de ardere la un coș de fum sau utilizarea combinată a acestora trebuie să fie aprobată de către coșarul de fum.
- Declarația de coșar nu se substituie certificatului de coșar al coșarului public.
- Este interzisă construirea, repararea, reutilizarea, înlocuirea sau instalarea nouă a unui aparat de ardere conectat, cu excepția cazului în care un coșar de fum a emis un certificat de conformitate pentru evacuarea gazelor de ardere!

Racord la coșul de fum

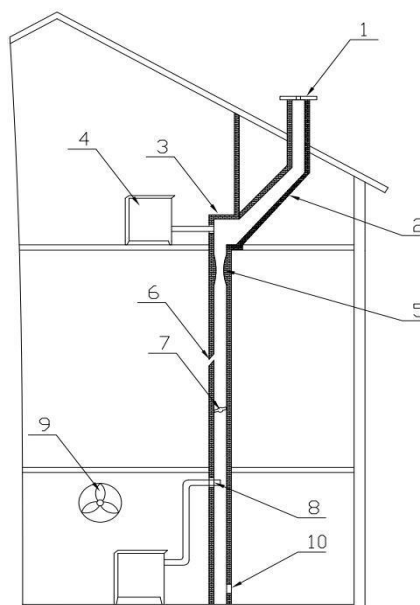
Coșul de fum la care este conectat aparatul trebuie să fie adecvat pentru performanța aparatului. Înainte de instalare, cereți coșarului să verifice coșul de fum și solicitați o opinie profesională, deoarece este posibil să aveți nevoie de ea mai târziu. Următoarea metodă simplă nu înlocuiește verificarea efectuată de un profesionist. De asemenea, puteți efectua o verificare a tirajului cu o lumânare sau un chibrit. Dacă tirajul coșului de fum nu atrage flacăra lumânării, înseamnă că nu este suficient. Dacă tirajul nu este suficient, apălați la un profesionist pentru a-l repara. Folosiți aparatul numai dacă există un tiraj adecvat al coșului de fum. Acesta este minimul necesar pentru racordarea la coșul de fum al sobei.



Acest lucru este necesar pentru a vă asigura că puteți folosi soba în siguranță. Experiența arată că coșurile de fum au un tiraj mai mare decât acesta, uneori prea mare. Un astfel de tiraj (mai mare de 20 Pascal) poate duce la un proces de ardere necontrolat, care poate supraîncălca și deteriora aparatul în sine, conducta de alimentare și coșul de fum! Dacă această problemă este prezentă în coșul dumneavoastră de fum, vă rugăm să consultați un coșar sau un profesionist competent pentru o soluție. În astfel de cazuri, vă recomandăm utilizarea unui regulator de tiraj (starter) în conducta de fum!

Defectele coșului de fum

1. Hornul este mai jos decât acoperișul, diametrul ieșirii este mică
2. O cădere prea mare
3. Schimbarea bruscă de direcție a coșului de fum
4. Există o sobă sau alt echipament deja conectat la coșul de fum
5. Dezvoltarea neuniformă a coșului de fum
6. Crăpături
7. Corp străin sau funingine acumulată
8. Țeavă conectată prea adânc
9. Ventilator sau alt echipament care creează o presiune scăzută în încăpere
10. Orificiu de curățare deschis sau insuficient blocat



Folosiți un element de acoperire pentru a împiedica pătrunderea în coșul de fum a diferitelor materiale (frunze, ploaie, păsări). În cazul în care există o conexiune între conducta de coș și clădire, utilizați izolație pentru a evita riscul de incendiu.

În clădirile înalte sau din cauza mișcărilor puternice de aer din jurul clădirilor, coșul de fum poate fi adesea supus unor presiuni externe care provoacă reflux, ceea ce poate duce la otrăvirea cu monoxid de carbon. Pentru a evita acest lucru, înălțimea coșului de fum trebuie să fie de cel puțin 1 m deasupra celui mai înalt punct al acoperișului. Dacă coșul de fum nu este suficient de înalt, arderea nu va fi adecvată.

Combustibili

Șemineele/sobele de gătit distribuite de Warnex-Global Hungary Zrt. sunt proiectate pentru arderea uscată a lemnului. Folosiți lemn naturale care nu a fost prelucrat chimic sau brichete de lemn care nu conțin cleiuri. Bucățile de lemn despicate sunt cele mai potrivite. Acestea conțin doar 10-15% umiditate după o uscăre de peste 2 ani și, prin urmare, sunt cele mai potrivite pentru ardere. Lemnul proaspăt tăiat este foarte umed, are o putere termică foarte scăzută, arde greu și produce mult fum atunci când arde, ceea ce poluează mediul înconjurător. Acest lucru poate face ca șemineul să aibă o durată de viață mai scurtă, deoarece în interior se produce mult gudron din cauza gazelor, înfundând țevile și contaminând fereastra. Folosirea lemnului umed poate reduce performanța aparatului cu până la 50% și poate dubla consumul de combustibil. Bucățile subțiri de lemn stivuite în formă de con ard mai repede, deoarece aerul are posibilitatea de a ajunge aproape simultan la toate bucățile de lemn. Această metodă de stivuire este potrivită pentru o ardere mai intensă. Pentru a face acest lucru, trebuie așezate în partea de sus a grămezii bucăți și mai groase de lemn. Plasarea bucăților de lemn apropiate una de alta împiedică aerul să circule între ele, ceea ce le face să ardă mai încet.

În cazul în care șemineul/soba are un grătar, lungimea și lățimea bucăților de lemn trebuie să fie mai mari decât dimensiunea grătarului, astfel încât întregul grătar să fie acoperit de acel combustibil. Pentru a preveni spargerea geamului sau apariția fumului, bucățile de lemn trebuie să fie poziționate astfel încât partea tăiată să nu fie orientată spre geam.

Este INTERZIS să ardeți următoarele materiale într-un șemineu:

Lemn tratat cu conservant, lemn umed sau cu conservant pentru lemn, așchii de lemn, rumeguș,
așchii de lemn, scoarță, plăci aglomerate,
praf de cărbune ,
Deșeuri, gunoi, plastic,
Hârtie și carton (cu excepția aprinderii focului)

Prima aprindere/folosire:

ATENȚIE: Șemineele, sobele, sobele de gătit și alte aparate de încălzire cu combustibil solid sunt intermitente! (A se vedea în "Utilizare și aplicare".)

Când aprindeți aparatul pentru prima dată, toate accesoriile trebuie scoase din focar! Deschideți întotdeauna regulatorul de aer primar/coșul de cenușă atunci când aprindeți. Așezați ziare sau lemne de foc și o bucată mică de lemn în focar. Când lemnele mici sunt bine aprinse, așezați două bucăți mici de lemn deasupra. Cu cât focul arde mai mult, cu atât mai mult se poate reduce aerul. Apoi închideți regulatorul de aer dacă este necesar. La primul foc aprins se poate produce

fum și un miros neplăcut, deoarece vopseaua termorezistentă se solidifică și stratul protector împotriva ruginii este ars. Acest lucru este normal și va dispărea după 2-3 ore. Dacă există o suprafață vopsită pe aparat, așteptați până când vopseaua se întărește, cât timp este încă moale și poate fi deteriorată prin atingere sau contact cu obiecte să aveți grijă.

Asigurați-vă că încăperea este bine ventilată!

- Utilizarea de substanțe inflamabile (de exemplu, motorină, benzină, alcool etc.) este strict interzisă.
- Dacă este dificil de aprins, deschideți pentru scurt timp regulatorul de aer primar (la scrumieră).
- după ce combustibilul a ars, deschideți cu grijă ușa atunci când puneți combustibilul, pentru a evita pătrunderea fumului în încăpere.
- În timpul utilizării aparatului, focarul trebuie să fie închis în permanență!
- Folosiți întotdeauna mănuși pentru a deschide și închide ușile șemineului/căminului.
- în cazul încălzirii/pregătirii prelungite, combustibilul trebuie adăugat în mod regulat în șemineu/sobă și mereu după arderea combustibilului și formarea de cărbuni.
- Curățați scrumiera în mod regulat, astfel încât aceasta să nu obstrucționeze admisia de aer pentru ardere.
- Scrumiera trebuie să fie scoasă pentru curățare numai când este rece! Când combustibilul este bine aprins, închideți oblonul cuptorului pentru a asigura o ardere optimă a sobei.

Folosiți aparatul cu un foc moderat în primele zile, apoi creșteți treptat cantitatea de combustibil până când se atinge puterea nominală. Acest proces va crește durata de viață a aparatului.

Reglajul aerului primar

În funcție de dispozitivul de control, fie ușa incineratorului în sine, fie o deschidere care poate fi blocată în ușă pentru a regla aerul primar. Pentru o ardere mai curată, este întotdeauna necesară o admisie minimă de aer, nu închideți niciodată complet regulatorul de aer. Acest lucru va lăsa un mic spațiu prin care o cantitate minimă de aer poate intra întotdeauna până la arderea cărbunilor. Regulatorul de aer primar este setat în poziția deschis la aprindere. Acesta trebuie menținut în această poziție până când în sobă apare o flacără susținută după introducerea combustibilului. După aceea, regulatorul se plasează în poziția închisă și se menține în această poziție în timpul funcționării. Regulatorul închis împiedică excesul de aer să curgă prin grătar, reducând astfel intensitatea focului. În cazul în care combustibilul are o valoare termică mai mică, deschideți regulatorul de aer.

Reîncărcare

Încărcați produsul atunci când flacăra nu mai arde. Combustibilul încărcat anterior ar trebui să ardă până la cenușă.

Pentru reumplere, deschideți complet regulatorul de aer, apoi deschideți încet ușa și introduceți blocurile de lemn.

Asigurați-vă că deschideți ușa încet pentru a evita posibilele flashback-uri. După aprindere și reumplere, se poate forma o cantitate mică de funingine pe suprafețele de catifea și de sticlă, dar aceasta va arde pe măsură ce temperatura focarului crește.

Atunci când soba arde lemn umed, soba va produce multă funingine. Conținutul de umiditate al lemnului nu trebuie să depășească 20%.

Vă rugăm să fiți atenți la cantitatea maximă de combustibil care poate fi încărcată pentru a evita supraîncărcarea aparatului.

Puneți în șemineu doar cantitatea potrivită de combustibil pentru cantitatea de căldură de care aveți nevoie. Puterea de încălzire a 1 kg de lemn uscat este de 4-4,5 KW/h.

Așadar, la un aragaz de 10 KW ar trebui să se adauge maximum aproximativ 2,5 kg de lemn pe oră!

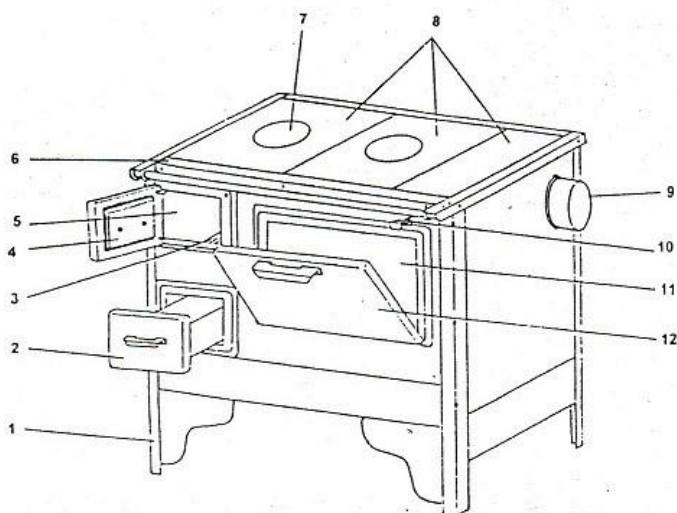
Pentru focul de lemne, dacă doriți un randament mai mic, nu înăbușiți focul, ci adăugați mai puțin combustibil pe rând! Nu aruncați combustibilul în focar, deoarece poate provoca deteriorarea sau ruperea plăcilor de samotă sau vermiculită!

Capacitatea de încălzire a aparatului depinde nu numai de cantitatea de combustibil, de poziția comenzii de aer și de tipul de combustibil, ci și de valoarea curentului de aer. Bucățile mai mici de lemn ard mai repede și pot oferi o putere mai mare la aceeași poziție de control decât bucățile mai mari de lemn. În mod similar, se poate obține un randament mai mare la aceeași poziție de control dacă tirajul coșului de fum este mai mare, adică dacă presiunea aerului este mai mare decât se așteaptă. În timp, vă veți familiariza cu caracteristicile aparatului și cu regulile de funcționare.

Asigurați întotdeauna o ardere optimă! Dacă încărcăți prea mult combustibil dintr-o dată sau dacă lăsați să intre prea mult aer în focar, puteți supraîncărca aparatul! Puteți chiar să deteriorați piesele metalice, să le ardeți în bucăți, acest lucru nu este din vina producătorului și nu este acoperit de garanție!

Părțile sobei de gătit

Desenul de mai jos este doar cu titlu informativ, unele părți ale sobelor de gătit pot fi diferite față de desenul de mai jos:



- | | |
|----------------------------|-----------------------------------|
| 1. Picior/ suport | 6. Cadrul suprafeței de gătit |
| 2. Scrumieră | 7. Tăietură pentru placa de gătit |
| 3. Grătar | 8. Placa de gătit |
| 4. Ușa focarului | 9. Racord pentru burlan de fum |
| 5. Garnitură neinflamabilă | 10. Regulator de gătit |
| | 11. Cuptor |
| | 12. Ușa cuptorului |

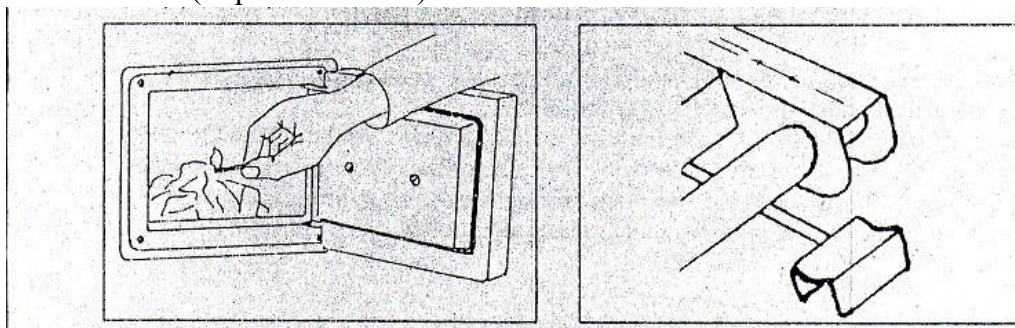
Încălzire Sparhelt, control de coacere

-Temperatura internă a cuptorului depinde de intensitatea combustiei, de firul și de cantitatea de combustibil. Controlul aerului primar determină intensitatea arderii și în acest fel poate fi crescută temperatura internă a cuptorului.

Dacă doriți să încălziți cuptorul în timp ce soba este încă rece, vă recomandăm să asigurați un foc puternic (scoateți sertarul scrumierei și oblonul cuptorului). Odată ce a fost atinsă temperatura internă dorită, închideți sertarul scrumierei și oblonul cuptorului. Acest lucru va menține temperatura internă a cuptorului.

Tratarea splitului este similară cu cea a altor încălzitoare cu combustibil solid, așa cum a fost descrisă mai sus. Fiecare șarpantă are un focar (în care se află grătarul de cenușă) și o zonă de gătit.

Pârghia de comandă a sobei de gătit trebuie să fie setată pe modul de gătit atunci când este aprinsă (trasă în afară). În modul de încălzire, pârghia de comandă trebuie să fie setată pe modul de coacere (împinsă înăuntru).

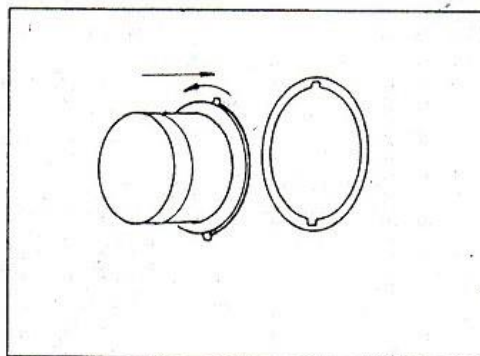


Se recomandă, de asemenea, utilizarea de lemne de foc în aceste sobe de gătit.

- După ce focul a atins o intensitate suficientă, puneți lemnele de foc în focar.
- Intensitatea focului poate fi ajustată în funcție de cantitatea de combustibil și de controlul aerului.

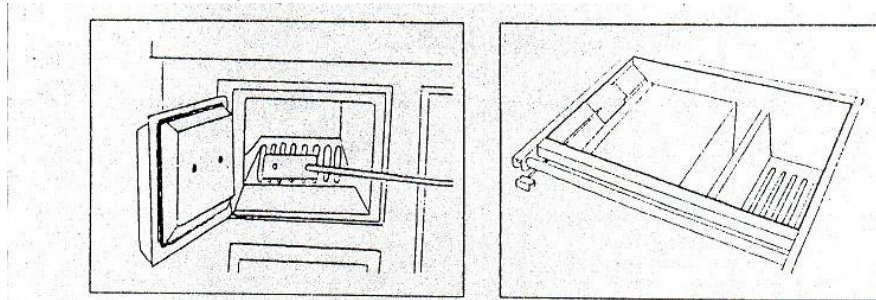
Fixarea țevii de evacuare a fumului pe aparat

Butucul de fum se găsește de obicei în scrumieră. Fixați-l la aparat după despachetare. Unele modele sunt prevăzute cu o încuietoare cu baionetă, în timp ce alte modele trebuie fixate cu șuruburi. Tubul de fum trebuie să fie conectat numai la un tub de fum bine fixat. În cazul unor aparate, tubul de fum este fixat inițial pe aparat.



Îndepărtarea produselor de ardere din soba de gătit, îndepărtarea funinginii:

Dacă după ardere rămân cantități mari de produse de ardere (zgură), acestea pot fi îndepărtate prin ușa focarului cu ajutorul unui instrument adecvat.



Din când în când, scoateți plăcile de gătit (platina) din cadru să detartrați toate suprafețele de dedesubt. La fel, scoateți placa de jos a cuptorului și detartrați dedesubt. Este necesar curățarea periodică.

Instrucțiuni de utilizare pentru șeminee cu apă:

Șemineul funcționează pe principiul unui cazan încălzit cu apă. Avantajul acestui sistem de încălzire constă în faptul că această căldură rezultată din procesul de ardere poate fi utilizată la maximum. Prin această metodă, căldura poate fi condusă din camera de ardere în încăperi care sunt departe și care nu pot fi încălzite direct.

Reguli și sugestii de bază:

- Echipamentul/sistemul trebuie să fie conectat la spațiul aerian printr-un vas de expansiune deschis, al cărui punct cel mai de jos trebuie să aibă o presiune a aerului care să nu depășească 150 kPa (1,5 at),
- Temperatura maximă admisă în echipament nu trebuie să depășească 85 °C,
- Asigurați-vă că fiecare bransament și element din sistem este ventilat în timpul funcționării; - Protejați toate elementele sistemului împotriva înghețului, în special dacă aceste elemente sau vasul de expansiune deschis sunt amplasate în încăperi neîncălzite.
- Se recomandă să se asigure funcționarea pompei de circulație cu o sursă de energie de rezervă.
- Prima curățare a filtrului pompei trebuie efectuată imediat după ce instalația a fost testată - Dacă utilizați un sistem vechi, acesta trebuie spălat în mod repetat pentru a îndepărta orice murdărie care s-ar fi putut acumula pe suprafața cazanului,
- Nu trebuie să se utilizeze lemn brut sau umed sau biomasă. Lemnul trebuie depozitat într-un loc uscat și bine ventilat timp de cel puțin doi ani.
- Apa care circulă în sistem nu este sfătuit să eliminați din sistem în timpul verii - Nu recomandăm tratarea chimică a apei din sistem.

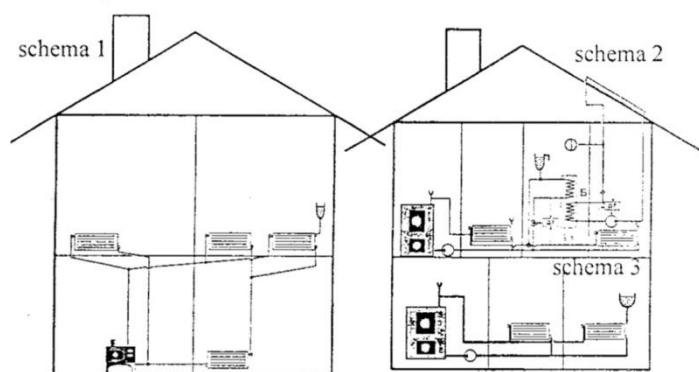


Figura 1 prezintă o instalație de încălzire gravitațională cu două niveluri, în care apa caldă este distribuită între nivelul inferior și superior.

Figura 2 prezintă un sistem de încălzire combinat cu o sobă cu combustibil solid, un boiler electric cu un încălzitor de apă și un panou solar.

Pentru o funcționare corectă, sigură și eficientă a echipamentului, este necesară o proiectare completă a serviciilor de inginerie a clădirilor, inginerie de siguranță și soluții de construcție aprobate de un service specializat!

Principiul vasului de expansiune este o condiție obligatorie pentru toate sistemele. Acesta trebuie să fie deschis la aer, ceea ce înseamnă că trebuie să fie amplasat în cel mai înalt punct al sistemului. Volumul rezervorului de expansiune este de 1/10 din totalul instalației. Deplasarea pentru sistemele gravitaționale trebuie să fie între 2 și 8 metri de la camera de ardere până la rezervorul de expansiune. Sistemul se umple și se golește printr-un robinet situat în cel mai jos punct accesibil.

În timpul primelor 3-4 aprinderi, se poate forma condens pe suprafețele exterioare ale schimbătorului de căldură, până la 0,3 litri, în funcție de temperatura combustibilului și a apei de admisie. Scoria rezultată reduce diferența de temperatură și cantitatea de condens.

Este interzisă utilizarea unui vas de expansiune cu diafragmă, deoarece presiunea va fi mai mare decât presiunea atmosferică, indiferent de circulație.

Nu instalați o supapă de închidere în conductele rezervorului de expansiune sau între supapa de siguranță și încălzitor! Orice defecțiune rezultată nu este considerată o defecțiune de garanție, va anula garanția și este periculoasă pentru viața și integritatea corporală!

ATENȚIE: Aparatul poate fi conectat și poate funcționa pe un sistem deschis!

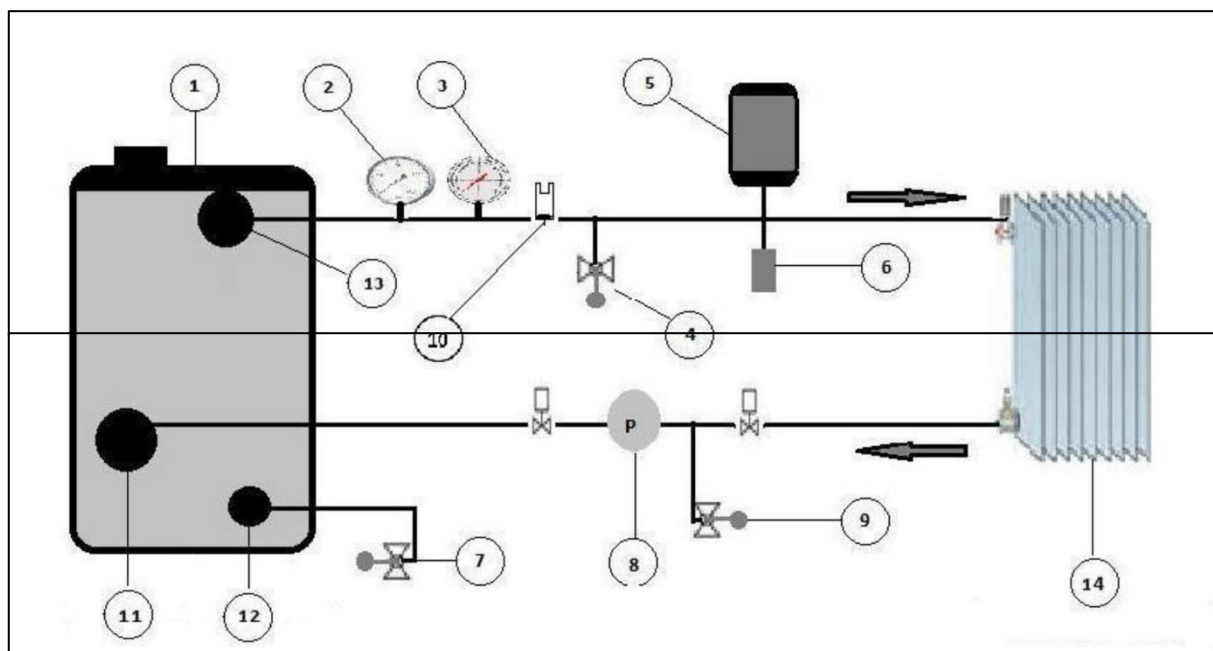
Instalarea și funcționarea necorespunzătoare va anula garanția.

Șemineele au fost testate la 150 kPa (1,5 atm).

Instalarea și punerea în funcțiune a aparatelor cu apă trebuie să fie efectuate de un tehnician calificat.

[Conectarea la sistemul de încălzire](#)

(desenul este doar cu titlu informativ, nu înlocuiește proiectarea tehnică a serviciilor de construcții și se aplică doar aparatelor funcționale pe apă)



1. Șemineu pe apă
2. Manometru cu presiune de până la 4 bar
3. Termometru până la 120 °C
4. Supapă de siguranță până la 2 bar
5. Vas de expansiune (deschis)
6. Supapă de golire
7. Supapă de umplere/evacuare a apei
8. Pompă de circulație
9. Supapă de siguranță până la 2 bar
10. Supapă de bypass de aer-golirea aerului
11. Conexiunea ramurii de întoarcere
12. Încărcați sau descărcați o ramură de intrare/ieșire
13. Conexiune de bransament în amonte
14. Încălzitor/radiator

Se recomandă ca, la instalarea unui șemineu cu apă, să se instaleze în sistem o supapă de siguranță pentru a proteja împotriva unei posibile supraîncălziri a sistemului.



Funcția supapei de siguranță: supapa de golire controlează temperatura apei din sistem. Atunci când apa din sistem atinge 95C, supapa de siguranță este activată și răcește sistemul. În cazul în care senzorul din secțiunea de apă caldă detectează că apa din sistem este prea fierbinte, acesta semnalează supapei de siguranță să elibereze apă rece, iar apa caldă supraîncălzită este evacuată printr-o scurgere.

Operațiune pe timpul de tranziție

În timpul perioadelor de tranziție, al schimbărilor de presiune atmosferică, al vânturilor puternice și al temperaturilor exterioare de peste 15 °C, capacul coșului de fum poate fi redus. Gazele de ardere sunt mai greu de evacuat în aceste condiții. În acest caz, încercați să vă încălziți cu bucăți mai mici de lemne, utilizați mai puține lemne de foc și măriți aportul de aer.

Nu utilizați aparatul dacă capacul coșului de fum nu este adecvat!

Funcționarea în condiții meteorologice nefavorabile:

La începutul și la sfârșitul sezonului de încălzire (când temperatura exterioară este încă ridicată), pot apărea perturbări în tirajul coșului de fum (fum de fond), atunci când gazele fierbinți de evacuare nu ies în mod corespunzător. În acest caz, șemineul/spargette trebuie umplut cu mai puțin combustibil (lemn uscat) și regulatorul de aer primar trebuie lăsat ușor deschis pentru a permite combustibilului să ardă (flacără) mai repede și astfel coșul de fum se va încălzi și tirajul se va îmbunătăți.

Scoaterea din uz a aparatului

Lăsați bucățile incandescente de lemne/șpanuri de lemn să se transforme în cenușă și așteptați până când șemineul se răcește. Goliți focarul și cenușarul. Folosiți un recipient sigilabil și rezistent la foc pentru a depozita cenușa. Așteptați până când cenușa se răcește complet înainte de a o vărsa din recipientul ignifugat! Închideți ușile și regulatoarele de aer.

Curățare și întreținere

Faceți curățarea și verificarea coșului de fum de către un profesionist la sfârșitul sezonului de încălzire sau înainte de începerea încălzirii. Nu uitați să curățați țevile de evacuare a fumului. Curățarea și întreținerea regulată este extrem de importantă, deoarece combustibilul arde mai eficient și se produc mai puține gaze nocive. Prin urmare, asigurați-vă întotdeauna că aparatul este curățat și întreținut.

- Goliți scrumiera înainte de fiecare utilizare.
- Goliți zilnic scrumiera pentru a asigura un pasaj de aer.
- Acumularea de zgură pe grătar blochează grătarul, împiedicând aerul să circule de la grătar la focar, ceea ce este necesar pentru ardere. Verificați în mod regulat dacă există sau nu zgură pe grătar, iar în caz afirmativ, îndepărtați-o.
- Dacă apare zgură pe peretele interior al șemineului, îndepărtați-o din când în când.
- Nu ștergeți niciodată suprafețele exterioare, vopsite sau emailate ale aparatului cu o lavetă umedă în timp ce acesta este fierbinte. În caz contrar, suprafața exterioară se va sfărâma.
- După ce aparatul s-a răcit, folosiți o cârpă uscată și moale pentru a-l curăța.
- Dacă folosiți un agent de curățare, asigurați-vă că acesta nu deteriorează suprafața aparatului.
- Curățați geamul (dacă se află pe aparat) numai când acesta este rece. Respectați instrucțiunile de utilizare a produselor de curățare disponibile în comerț.
- Dacă puneți un ceainic sau un recipient cu apă pe aparat, asigurați-vă că lichidul nu se varsă.
- Dacă aveți o problemă, căutați ajutor profesional. Un tehnician necalificat poate deteriora aparatul.

Utilizare suplimentară:

Dacă soba a fost deja folosită, îndepărtați cenușa din focar înainte de a o reaprinde. Goliți întotdeauna scumiera din timp, înainte de încălzire, când este rece, deoarece o scumieră plină poate obstrucționa alimentarea cu aer și poate deteriora grătarul!

După ce ați golit cenușarul, puneți-l imediat la loc!

Continuați procesul de aprindere așa cum este descris în acest capitol.

Adăugați un nou lot de combustibil numai atunci când cel precedent este doar în flăcări și flăcările nu mai sunt vizibile. Când alimentați din nou cu combustibil, deschideți ușa focului încet, astfel încât gazele de ardere să nu iasă prin ușă. Scoateți sau nivelați brazii. Așezați pe cărbuni cantitatea de combustibil corespunzătoare puterii de încălzire necesare, lăsând un spațiu de un deget între fiecare bucată. Închideți ușa imediat după încărcare și păstrați-o întotdeauna închisă în timpul utilizării! Asigurați întotdeauna o ardere optimă! Repetați procesul în cazul în care combustibilul este ars. Nu introduceți niciodată în același timp în aparat mai mult combustibil decât cantitatea permisă (a se vedea secțiunea "realimentare")! Nu se poate arde decât o singură porție de combustibil în același timp! Aveți grijă să nu se acumuleze prea multe cărbuni în focar.

Dacă există o zgură anormală în tava de cenușă/panou și dacă grătarul este deteriorat, șemineul este supraîncărcat. Coșul de cenușă nu a fost golit la timp sau capacul coșului de fum este prea înalt! În același mod, prea mult combustibil și un tiraj ridicat al coșului de fum sunt, de asemenea, cauza deformării și a posibilei arderi a pieselor metalice, așa că respectați întotdeauna cantitatea de combustibil prescrisă pentru a vă asigura că aparatul dumneavoastră vă va menține casa caldă pentru o perioadă lungă de timp!

Defecte ale șemineelor, sobelor și sobelor de gătit care nu sunt acoperite de garanție:

- disfuncționalități cauzate de deficiențe în lucrările de instalare și de punere în funcțiune
- reflux de fum, ardere insuficientă
- furnizarea inadecvată de energie
- sticlă și căptușeala focarului (samotă, vermiculită) crăpătură/rupere
- refixarea alinierii elementelor mobile și a elementelor libere deteriorarea suprafeței superioare/de gătit și a elementelor focarului, de exemplu a grătarului, din cauza supraîncărcării (deformare, crăpare)
- deteriorarea sau deformarea dispozitivului din cauza supraîncărcării
- orice fel de defect sau deteriorare a sigiliilor
- decolorarea suprafeței dispozitivului, ruginirea plăcii
- defecțiuni la orice lucru care nu aparține aparatului: conducte de fum, coș de fum etc.

Pe pagina noastră de internet (www.warnex.ro) veți găsi informații și explicații suplimentare despre cum să rezolvați funcționarea defectuoasă a dispozitivului și cum să o reparați.

Cele mai frecvente probleme operaționale, cauzele și soluțiile acestora

<u>Fenomenul de eroare:</u>	<u>Motive</u>	<u>Rezoluții:</u>
aparatul emite un miros puternic și fum	vopseaua rezistentă la căldură se întărește la prima aprindere suprafața aparatului este ciobită	vopseaua solidificată nu mai emite miros și fum curățarea regulată a exteriorului aparatului
Spargerea sticlei	geamul șemineului poate fi deteriorat doar prin impact fizic, deoarece nu este deteriorat de impactul termic- se deteriorează din cauza trântirii ușii sau din cauza lemnului aruncat	bucățile mari de lemn, care pot fi folosite pentru a aprinde căptușeala, trebuie tăiate la dimensiunea corespunzătoare pentru evitarea trântirii ușii
crăpături în căptușeala de samotă sau vermiculită a focarului	fisuri fine în căptușeală din cauza tensiunilor termice mai mari fisuri mai mari din cauza tensiunilor mecanice: de obicei, atunci când sunt introduse blocuri mari de lemn, căptușeala este deteriorată	eliminarea supraîncălzirii (crăpăturile fine nu afectează capacitatea de utilizare a aparatului) utilizarea unor cuie de lemn de dimensiuni corespunzătoare și înlocuirea elementelor deteriorate
fumul aparatului se întoarce în încăpere	coșul de fum sau îmbinările țevilor nu sunt etanșate corespunzător, racordurile neregulate ale coșului de fum coșul de fum și pasajele de evacuare a fumului sunt blocate, coșul de fum nu este adecvat pentru aparat, un alt aparat este conectat la coșul de fum și ușa acestuia este deschisă, reumplerea cu combustibil care arde cu flacără aprinsă sau coșul de fum nu este ermetic	curățarea coșului de fum, a țevilor și a tuturor canalelor de fum, cumpărarea unui dispozitiv cu performanțe adecvate pentru coșul de fum sau refacerea coșului de fum, de preferință folosind un singur dispozitiv pe un coș de fum, dar dacă sunt două, ușa și regulatorul de tiraj secundar trebuie închise, reumplere cu combustibil doar atunci când flacăra nu mai pâlpâie, combustibilul din focar a ars până la jar, trebuie verificată etanșeitățile deschiderii de curățare a coșului de fum
aparatul consumă mult combustibil	curentul este mai mare decât cel necesar	Verificarea tirajului al coșului. setarea optimă a ventilației

dispozitivul nu oferă suficientă căldură	utilizarea unui aparat cu performanță inadecvată, utilizarea combustibilului cu putere termică scăzută (umed), tiraj și ventilație slabă, înfundarea coșurilor de fum și a țevilor de fum	trebuie folosit un aparat cu o performanță adecvată, orificiile de ventilație trebuie deschise, mai mult coșul de fum trebuie măturat și țevile de fum verificate și curățate
dispozitivul generează prea multă căldură	folosind un dispozitiv cu performanțe inadecvate tirajul este prea mare, ventilația trebuie închisă, coșul de fum sau tirajul este mai mare decât cel necesar, utilizarea combustibilului cu putere calorică mai mare sau lemn mai mic decât este permis	trebuie folosit un dispozitiv adecvat pentru reglarea ventilației verificarea coșului de fum și a tirajului de către un specialist, apoi instalarea acestuia folosind combustibil de calitate, valoare termică și umiditate adecvată